

Key Conclusions & Benefits

- Passive House costs less over its life
(annuitized and total cost of ownership)
- Construction cost increase; approx. 10.5%
(mostly building envelope) **(HVAC system savings are not accounted for in this study)**
- Operating cost decrease; annuitized annual cost decrease approx. 3%
(mostly utilities and refurbishments)
- Improved financial risk management
(predictable and lower life cycle cost)
- Increased competitiveness and resilience
(improved bottom line, simpler systems, less reliance on HVAC)
- Increased quality of the building and reduced risk for early building deterioration
(field testing and thermal bridge free design)
- Comfort improvement
(Happier and healthier tenants = less call-backs)
- Carbon risk management and premier environmental stewardship

Case Study 2

Passive House Retrofit

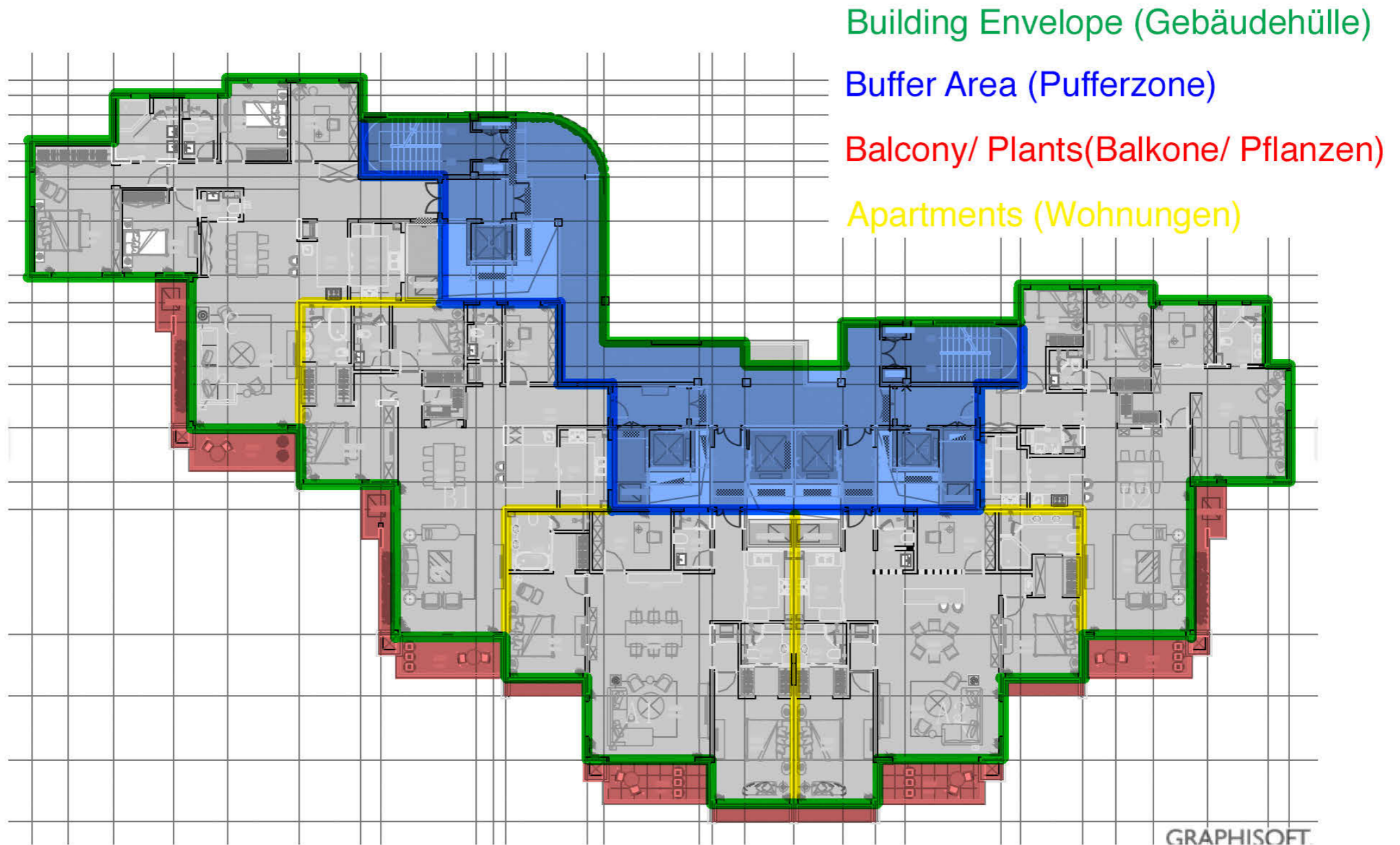
Hongqiao Lvyuan Project, Shanghai China, 2015/16



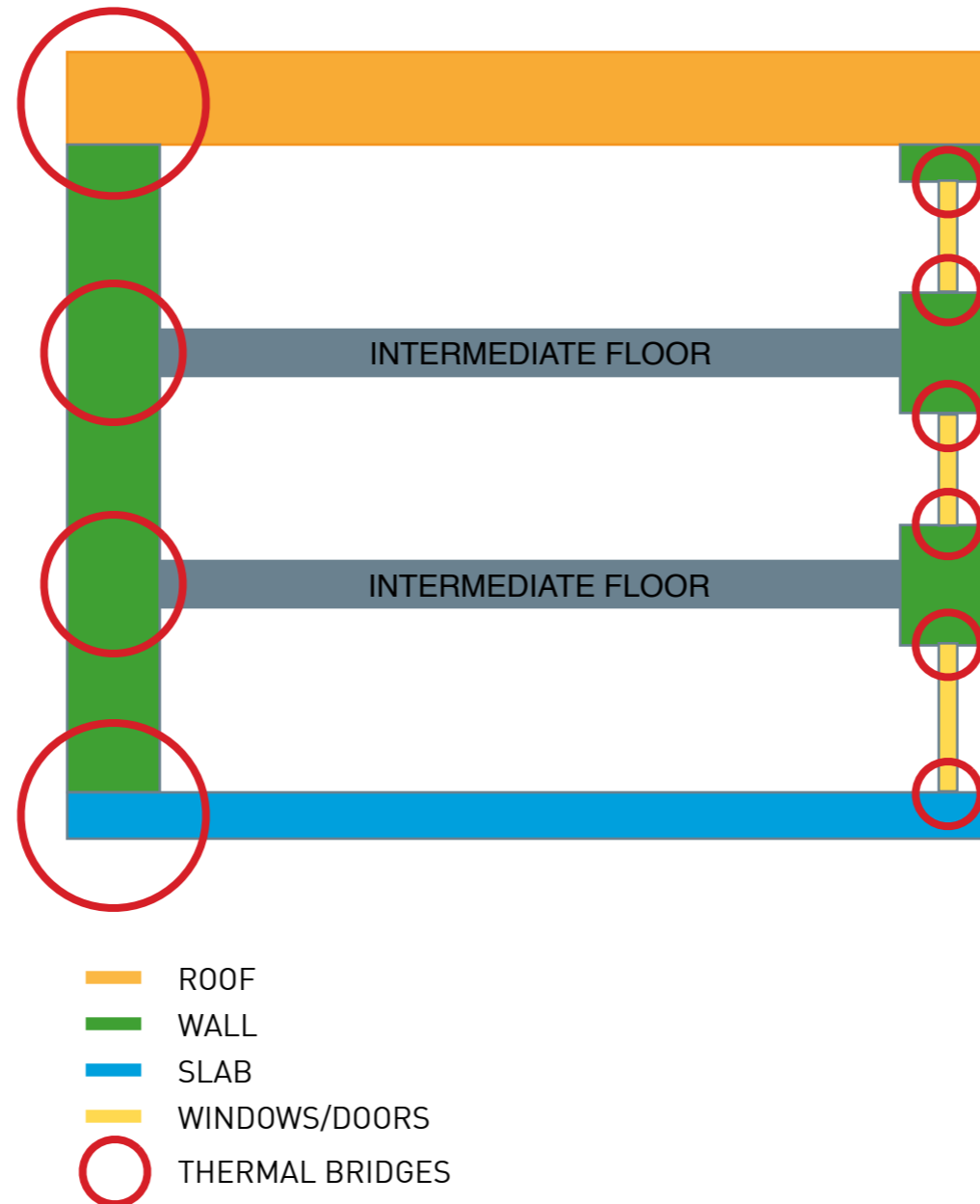
Project

- Analysis of the existing conditions
- Analysis of the proposed design
- PHPP energy modeling
- Assistance with design of a certifiable Passive House building
- Evaluation and Recommendations
- Conclusion and Benefits

Defining the Building Envelope



Identifying Key Details



Managing PH-Compliance

- Overlay standard details with Passive House details, or design PH right from the beginning
- Clearly outline insulation, airtightness, hygrothermal performance and understand climate influences
- Define strategies, systems and components which support the Passive House targets



中建远泰幕墙装饰工程有限公司
ZHONGJIAN YUANTAI WALL
DECORATION ENGINEERING CO., LTD.

图例:

建筑师:

上海中建建筑设计院有限公司

开发商:

上海亚太国际房地产有限公司

工程名称:

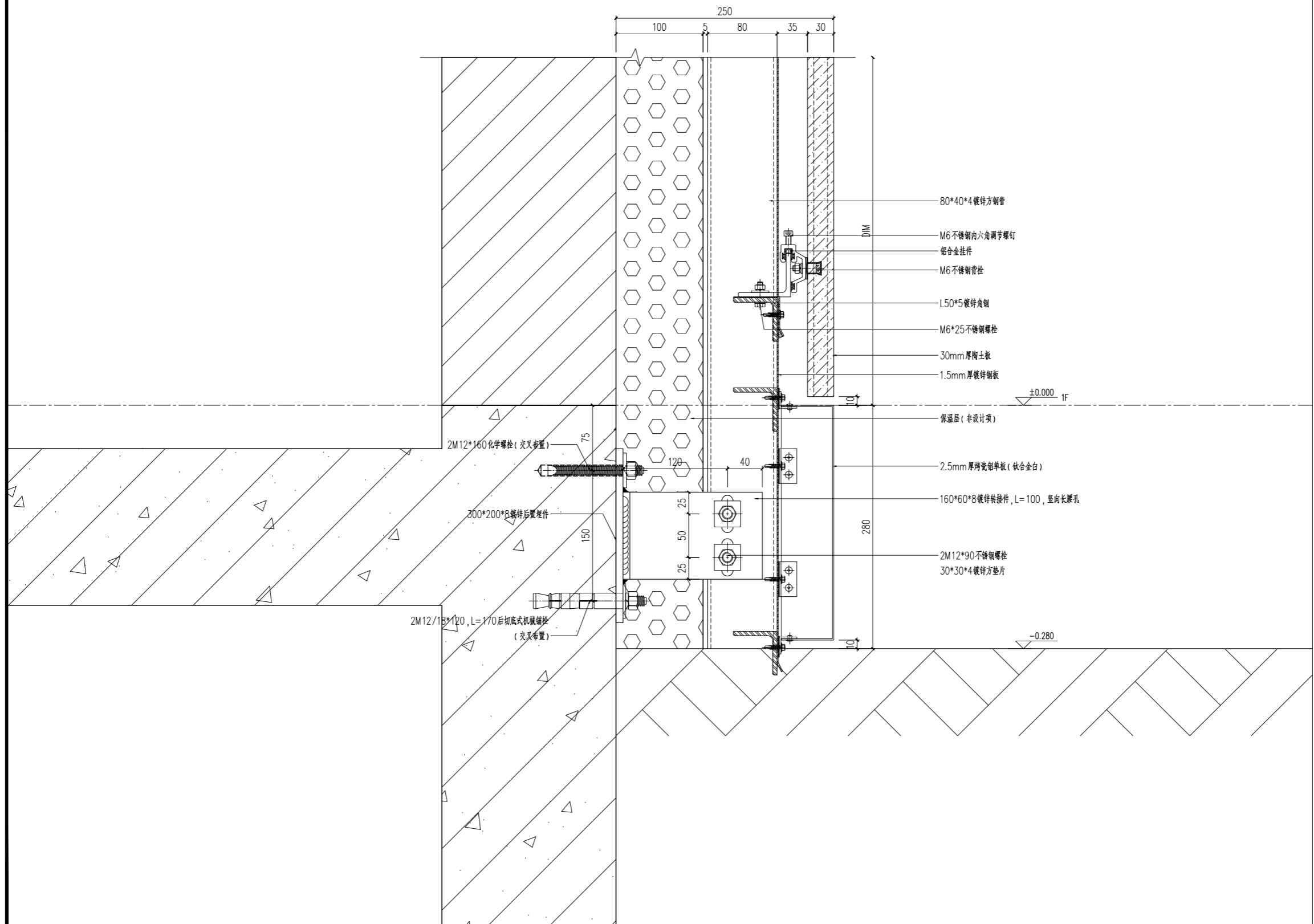
虹桥绿苑外立面改建工程
(1#、2#、3#楼)

图纸名称:

节点图

设计	行怡云
校对	张俊
审核	杨云
专业负责	张云
比例	1:3
图号	JD-05
图幅	A2
专业	幕墙
版号	A
阶段	施工图
工程编号	

出图签章:





中建远泰幕墙装饰工程有限公司
ZHONGJIAN YUANTAI WALL
DECORATION ENGINEERING CO., LTD.

图例:

建筑师:

上海中建建筑设计院有限公司

开发商:

上海亚太国际房地产有限公司

工程名称:

虹桥绿苑外立面改建工程
(1#, 2#, 3#楼)

图纸名称:

节点图

设计 何怡云

校对 张俊

审核 初云

专业负责 张林

比例 1:3

图号 JD-05

图幅 A2

专业 幕墙

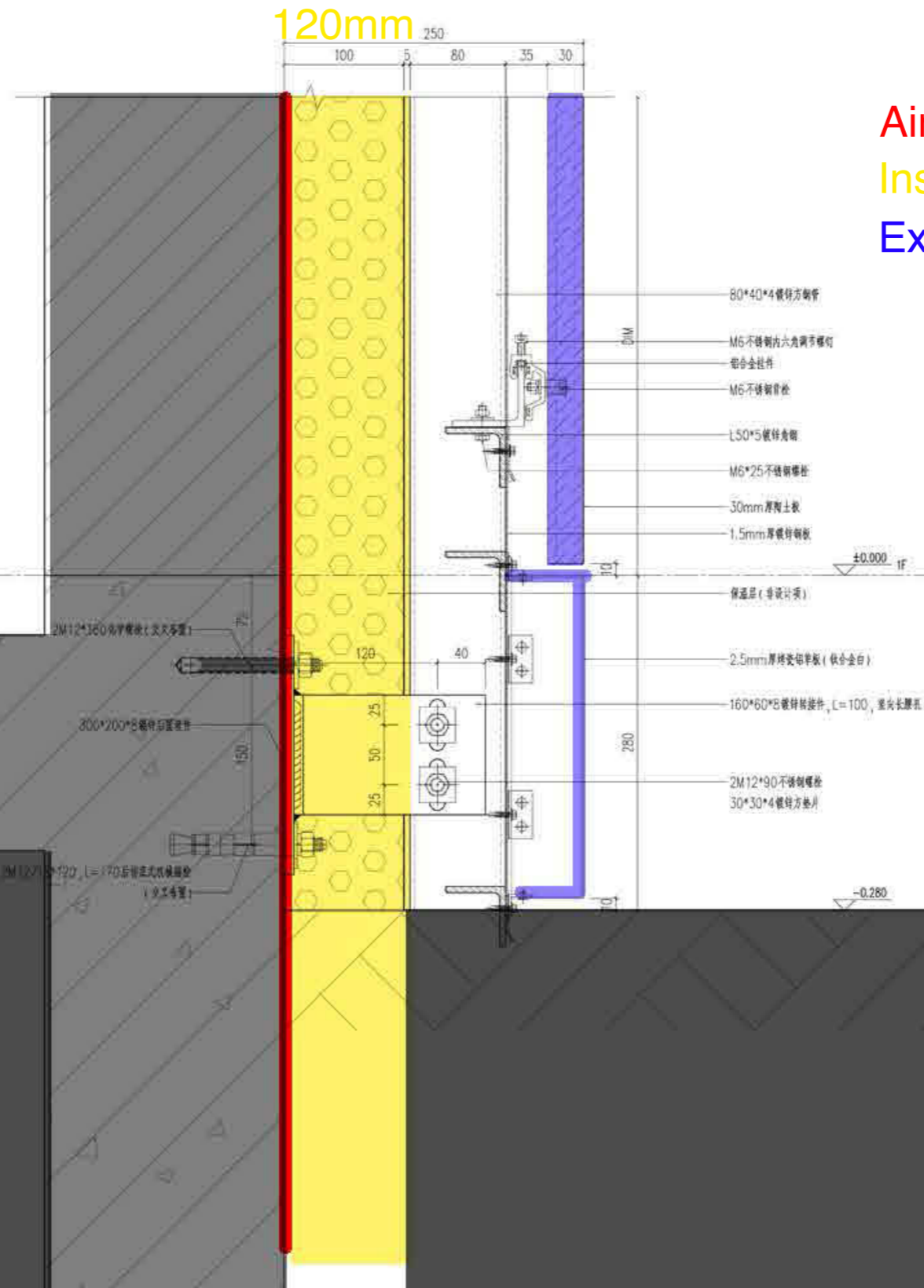
版本号 A

阶段 施工图

工程编号

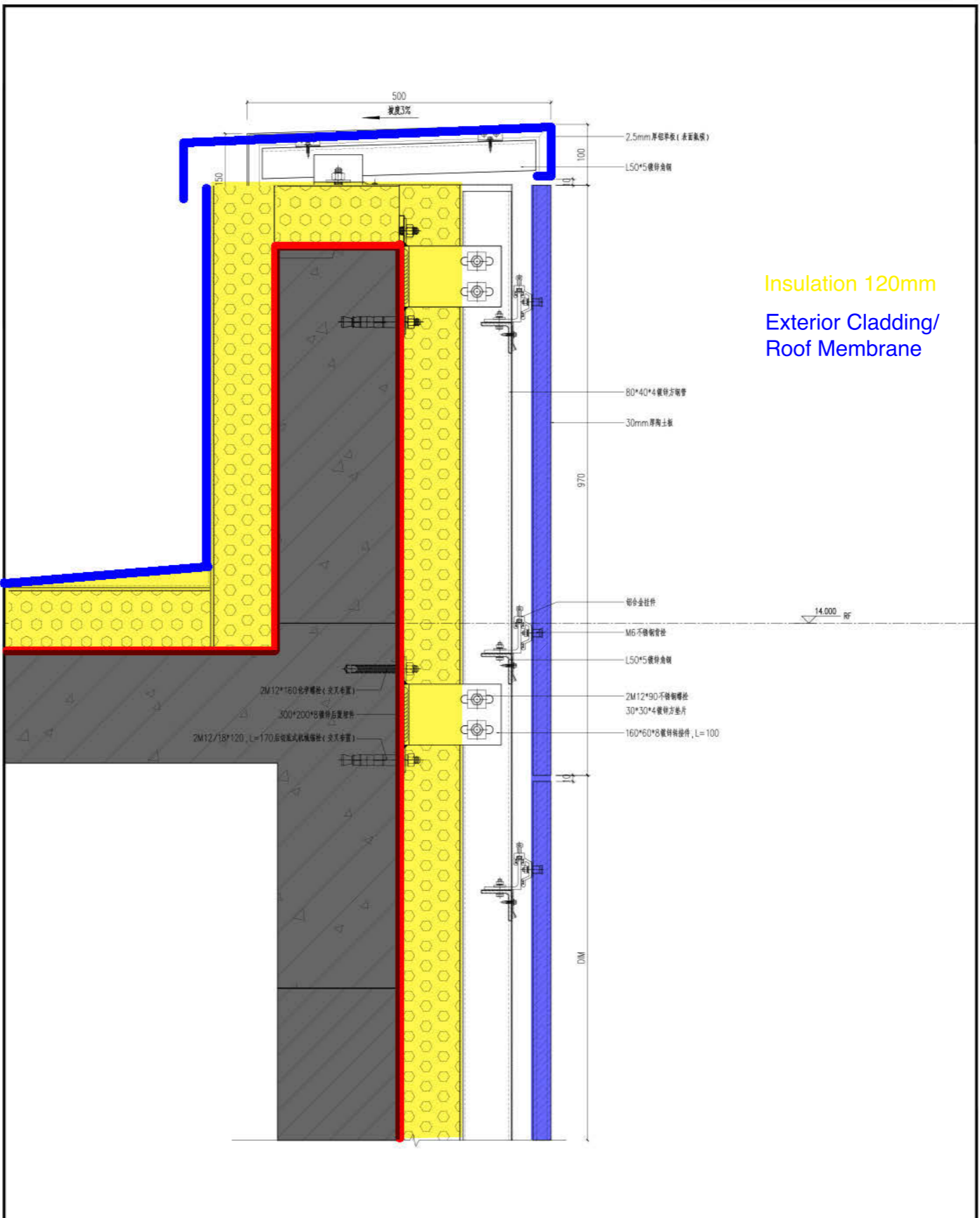
出图签章:

120mm



Air Barrier
Insulation 120mm
Exterior Cladding

Only Sound Insulation



Insulation 120mm
Exterior Cladding/
Roof Membrane


 中建远泰幕墙装饰工程有限公司
 ZHONGYUAN TIYANTAI WALL
 DECORATION ENGINEERING CO., LTD.

图例:

建筑师:
 上海中建建筑设计院有限公司
 开发商:
 上海亚太国际房地产有限公司

工程名称:
 虹桥绿苑外立面改建工程
 (1#、2#、3#楼)

图样名称:
 节点图

设计	任怡云
校对	张俊
审核	郭江
专业负责	张俊
比例	1:4
图号	JD-11
图幅	A2
专业	幕墙
版本号	A
阶段	施工图
工程编号	
出图日期:	



中建远泰幕墙装饰工程有限公司
ZHONGJIAN YUANTAI WALL
DECORATION ENGINEERING CO., LTD.

图例:

建筑师:

上海中建建筑设计院有限公司

开发商:

上海亚太国际房地产有限公司

工程名称:

虹桥绿苑外立面改建工程
(1#、2#、3#楼)

图纸名称:

节点图

设计	行怡云
校对	张俊
审核	柳江
专业负责	张林

比例 1:3

图号 JD-06

图幅 A2

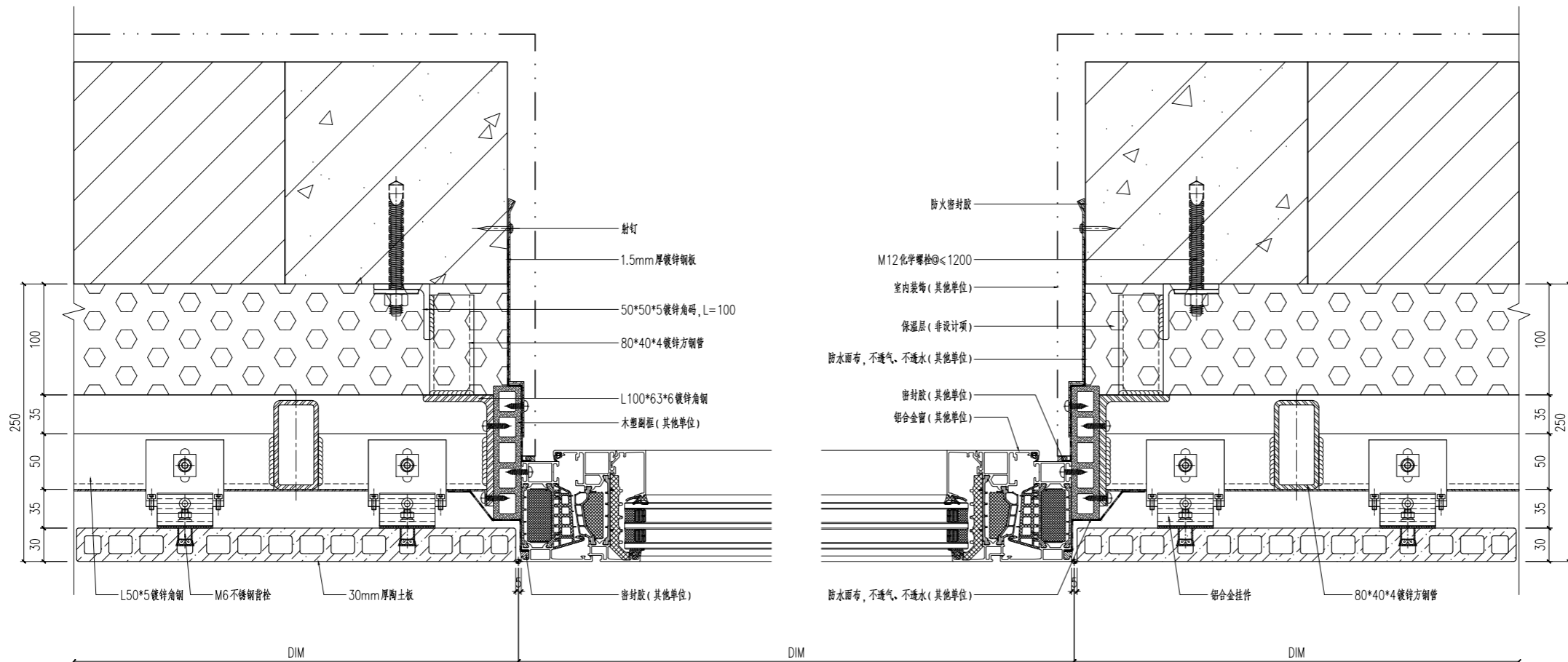
专业 幕墙

版号 A

阶段 施工图

工程编号

出图签章:





中建远泰幕墙装饰工程有限公司
ZHONGJIAN YUANTAI WALL
DECORATION ENGINEERING CO., LTD.

图例:

建筑师:

上海中建建筑设计院有限公司

开发商:

上海亚太国际房地产有限公司

工程名称:

虹桥绿苑外立面改建工程
(1#, 2#, 3#楼)

图纸名称:

节点图

设计 行怡云

校对 殷俊

审核 柳江

专业负责 柳江

比例 1:5

图号 JD-14

图幅 A2

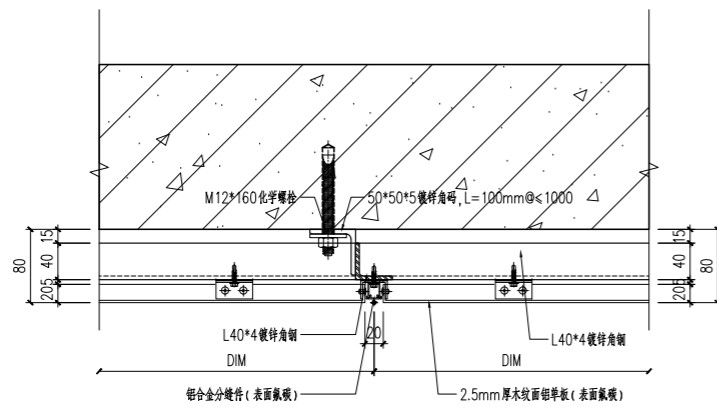
专业 幕墙

版号 A

阶段 施工图

工程编号

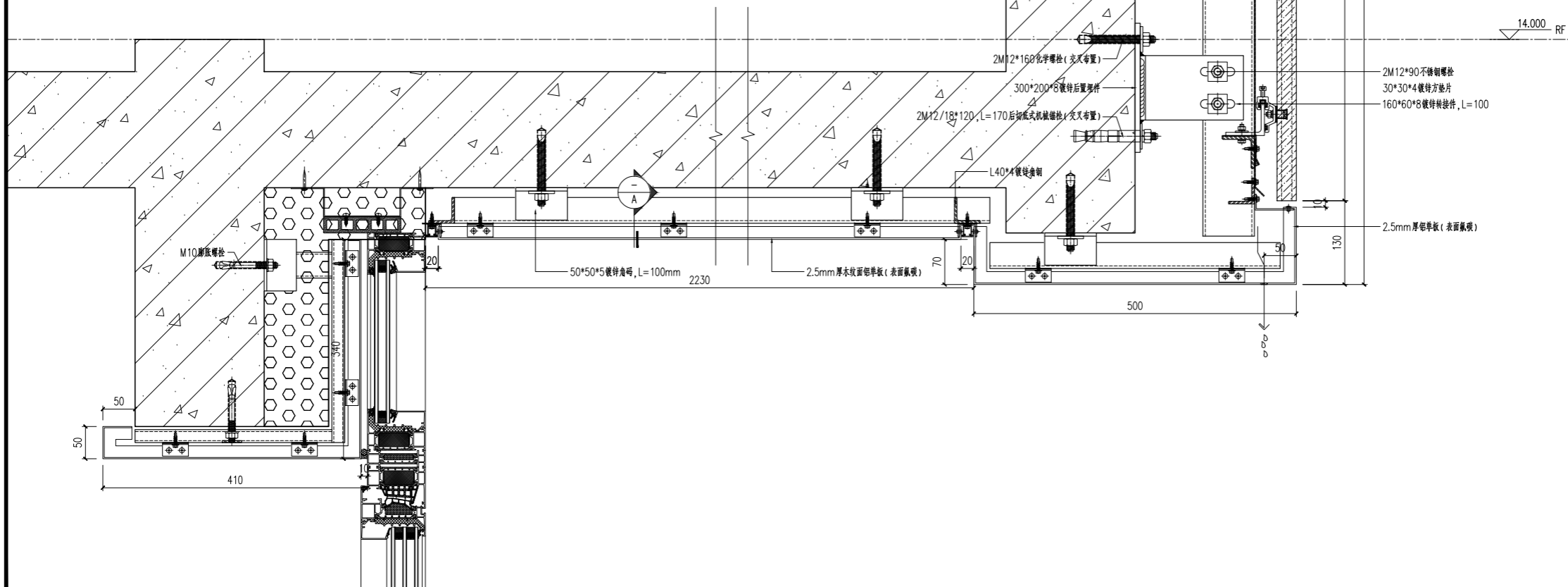
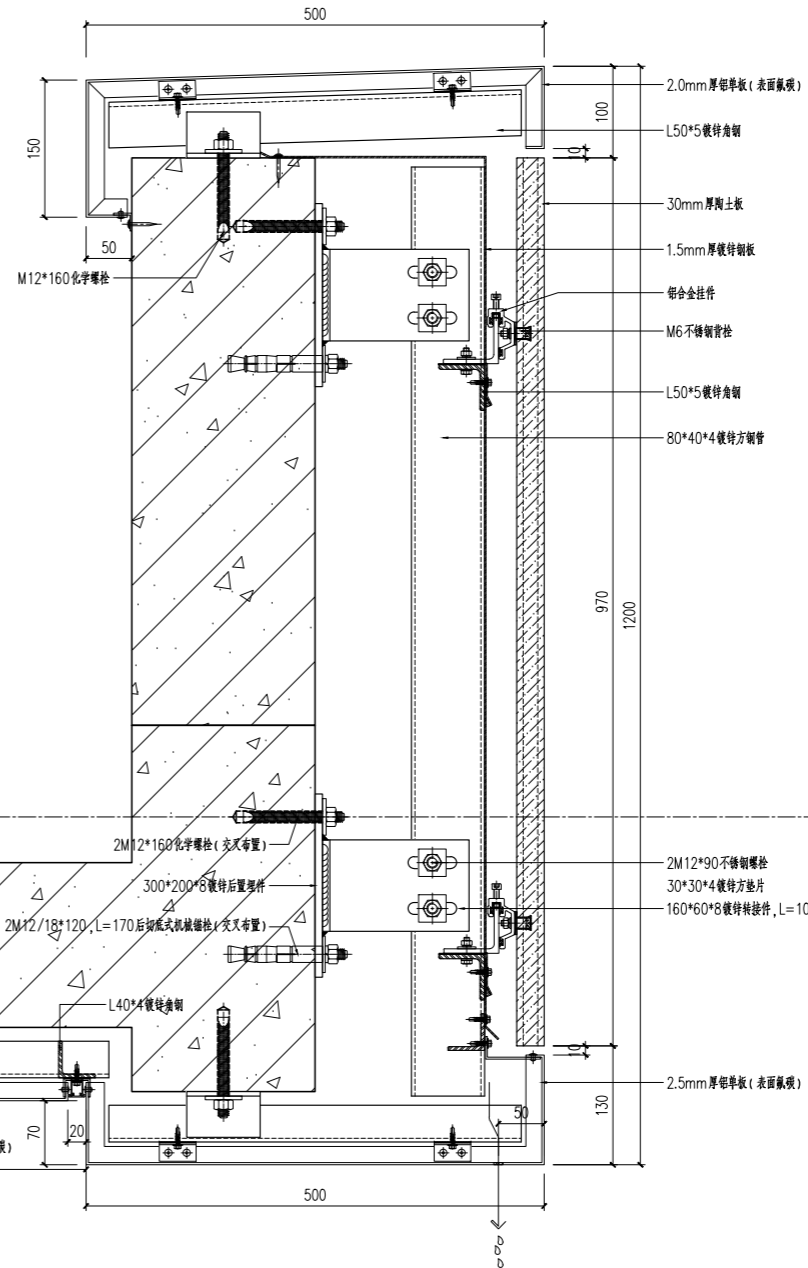
出图签章:



说明:

1. 所有铝板吊顶做法均按照本节点图;
2. 竖向分格缝处, 均有铝合金分缝件。

节点图
A
SCALE 1:5





中建远泰幕墙装饰工程有限公司
ZHONGJIAN YUANTAI WALL
DECORATION ENGINEERING CO., LTD.

图例:

建筑师:

上海中建建筑设计院有限公司

开发商:

上海亚太国际房地产有限公司

工程名称:

虹桥绿苑外立面改建工程
(1#, 2#, 3#楼)

图纸名称:

节点图

设计 何怡云

校对 魏俊

审核 杨云

专业负责 张林

比例 1:5

图号 JD-15

图幅 A2

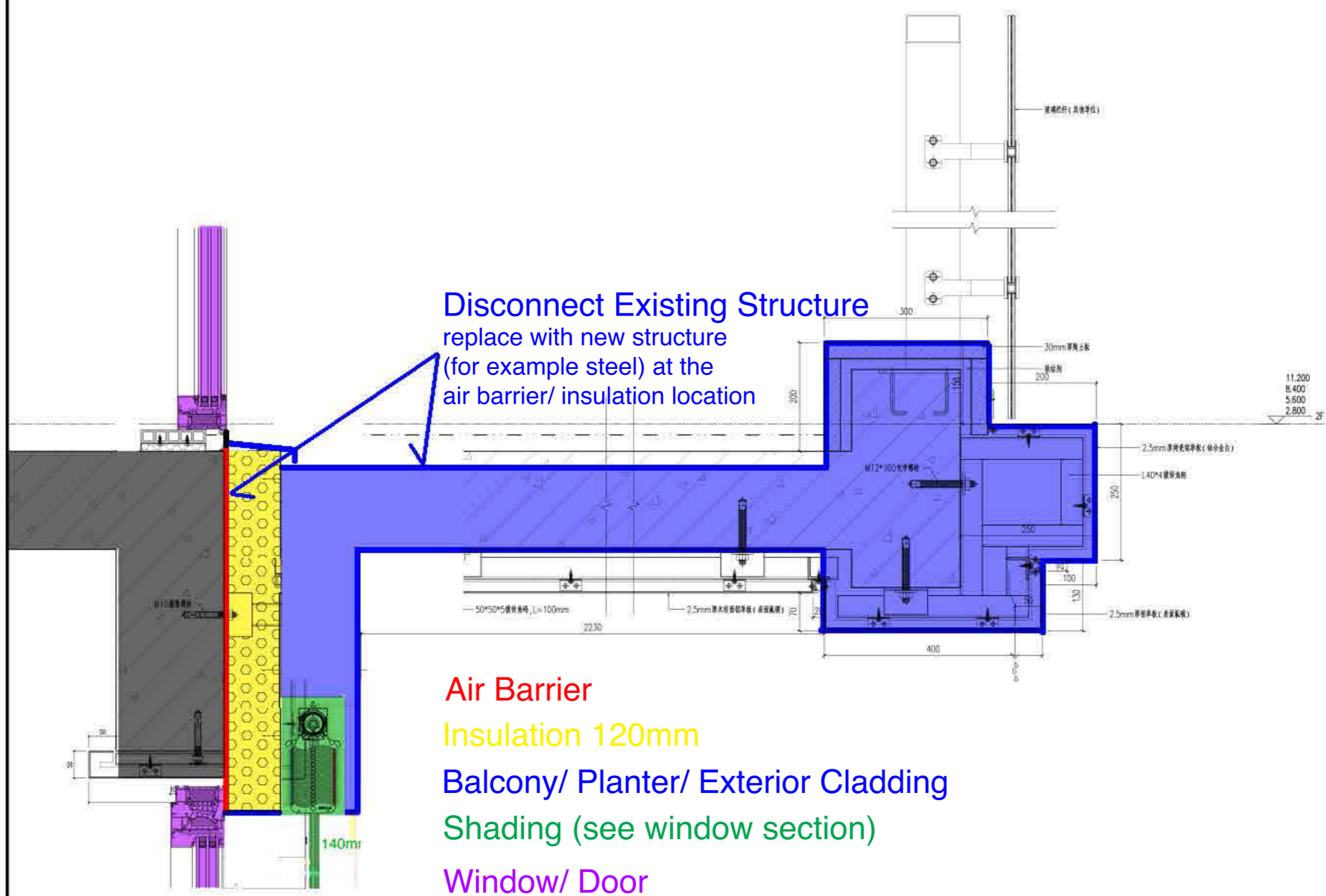
专业 幕墙

版号 A

阶段 施工图

工程编号

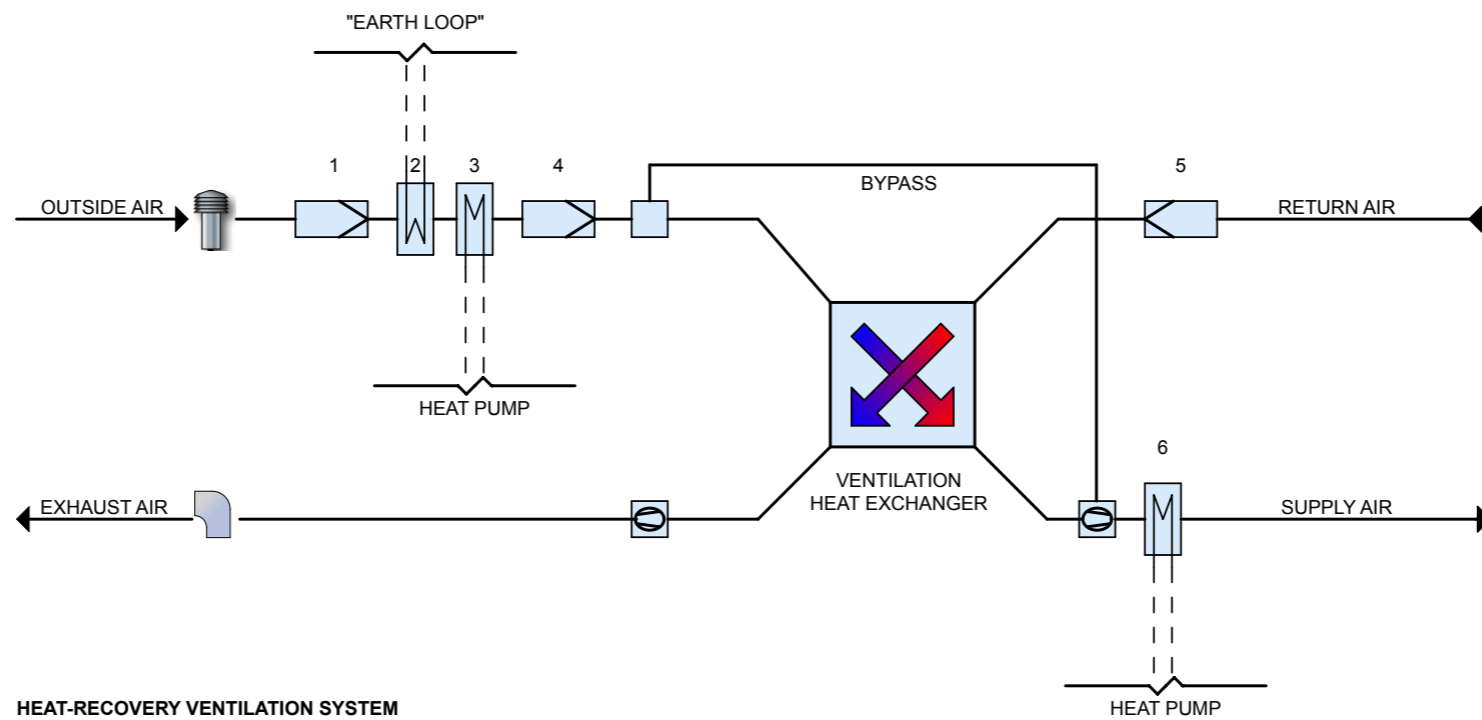
出图签章:



Disconnect Existing Structure
replace with new structure
(for example steel) at the
air barrier/ insulation location

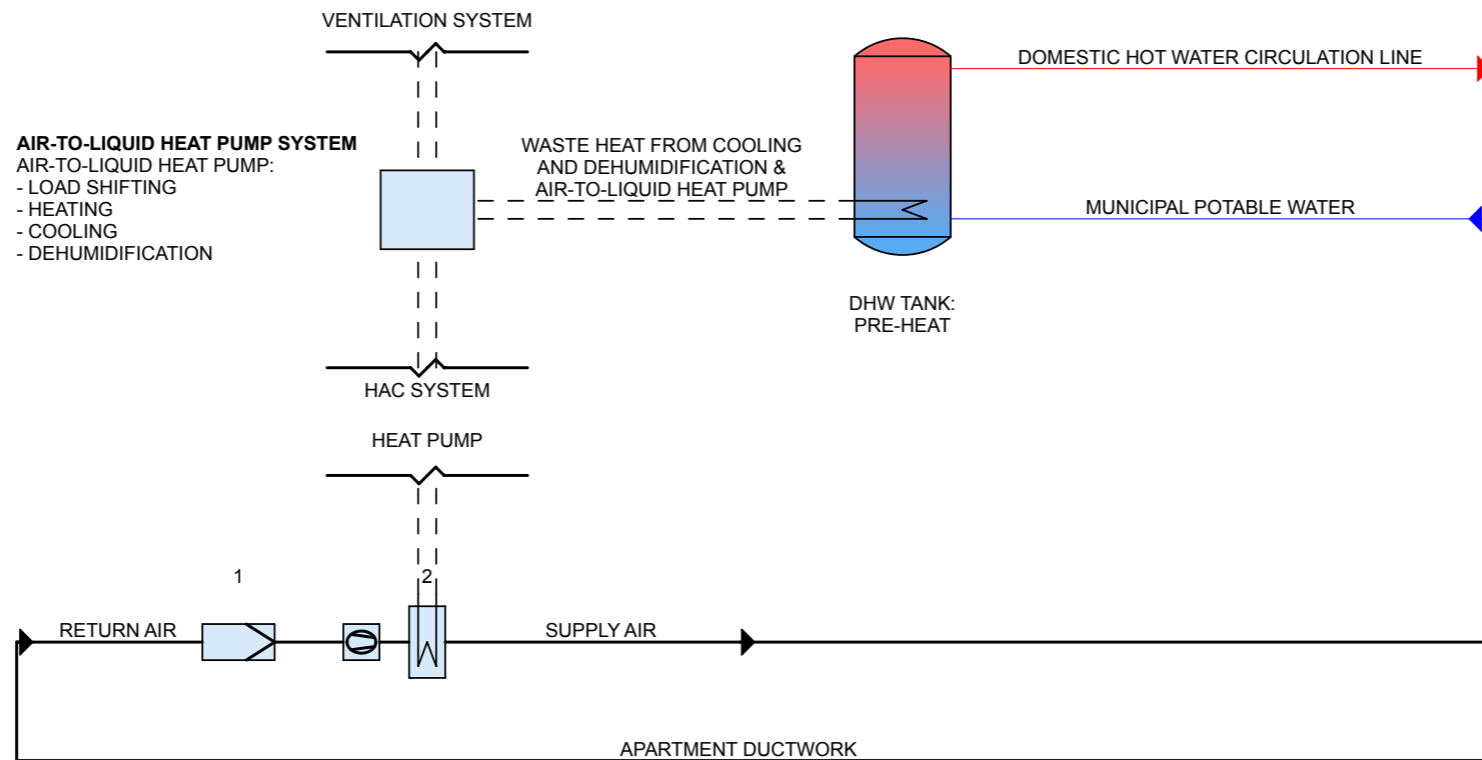
Air Barrier
Insulation 120mm
Balcony/ Planter/ Exterior Cladding
Shading (see window section)
Window/ Door

MEP Strategies



HEAT-RECOVERY VENTILATION SYSTEM

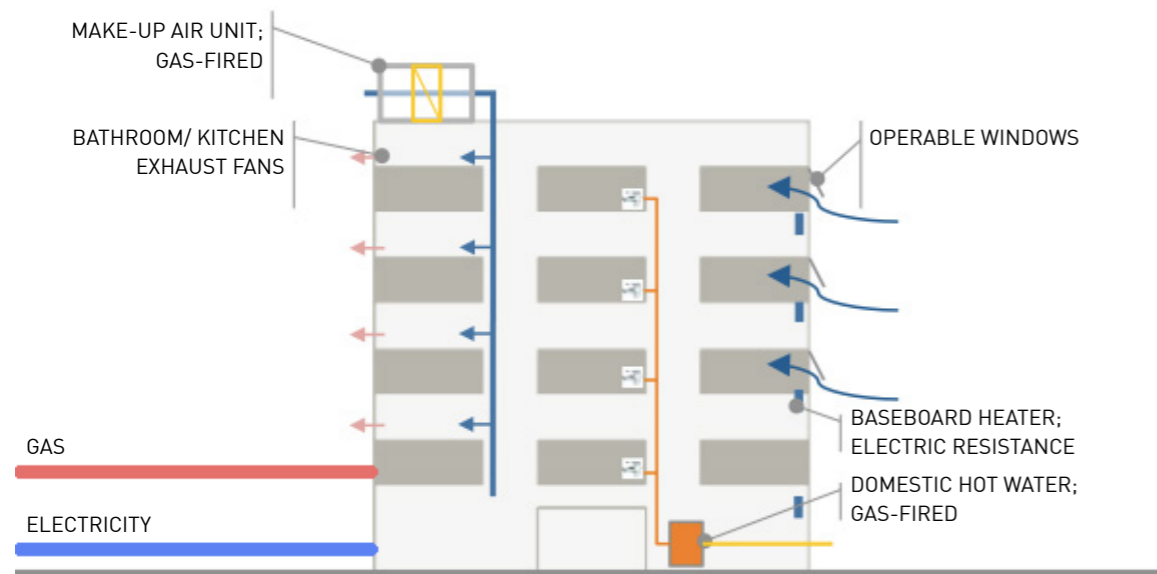
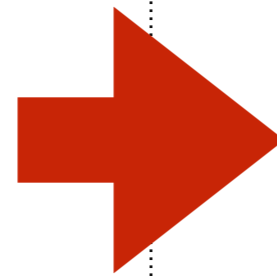
- 1 PRE-FILTER
- 2 LIQUID-TO-AIR HEAT EXCHANGER: FROST-PROTECTION, PRE-COOL, DEHUMIDIFICATION
- 3 LIQUID-TO-AIR HEAT EXCHANGER: PRE-COOL, DEHUMIDIFICATION
- 4 OUTSIDE AIR FILTER
- 5 RETURN AIR FILTER
- 6 LIQUID-TO-AIR HEAT EXCHANGER: POST-HEAT



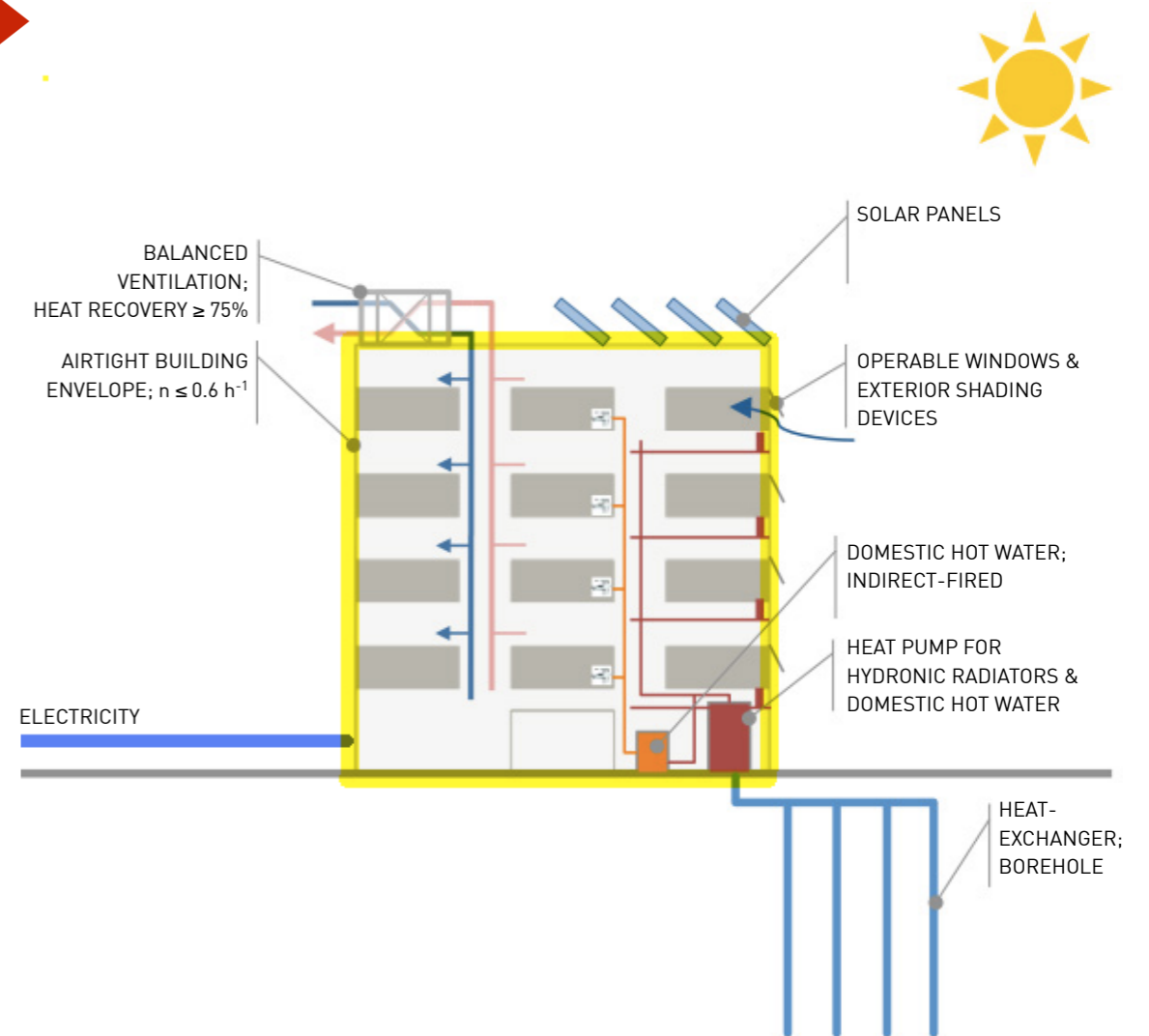
HEATING, COOLING & DEHUMIDIFICATION (HAC) SYSTEM

- 1 RETURN AIR FILTER
- 2 LIQUID-TO-AIR HEAT EXCHANGER

System Opportunities

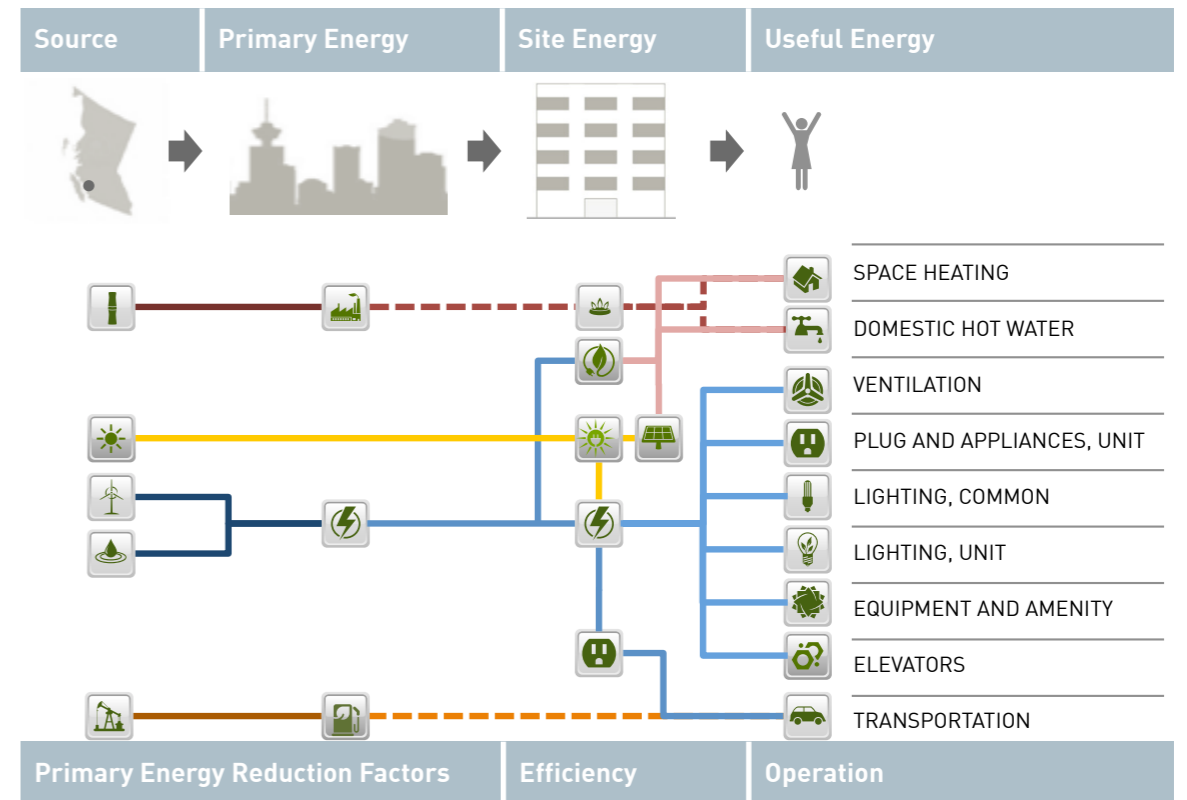
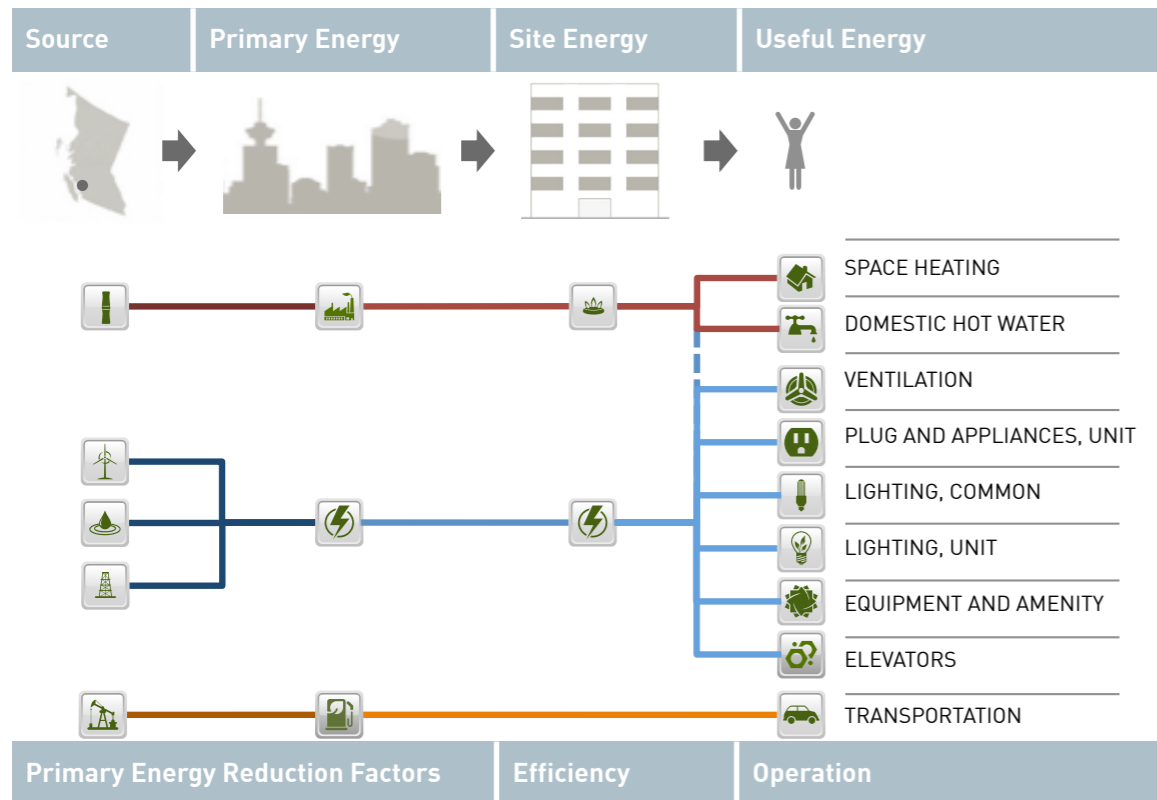


CURRENT TECHNOLOGY



EXAMPLE: 2020 TECHNOLOGY

Resource Shifting



Energy avoidance enables:

- Use of renewable resources, energy independence
- Resilience (extended periods of coasting)
- Offset with decentralized systems

Key Conclusions & Benefits

- Goal setting right in the beginning is key
- Team selection is crucial
- Understanding high-performance building envelope principles is critical
- Understanding the life-cycle cost impact versus first day cost is key to fiscal success, and true value engineering

Discussion



intep

Thank You.

testudio.com

intep.us